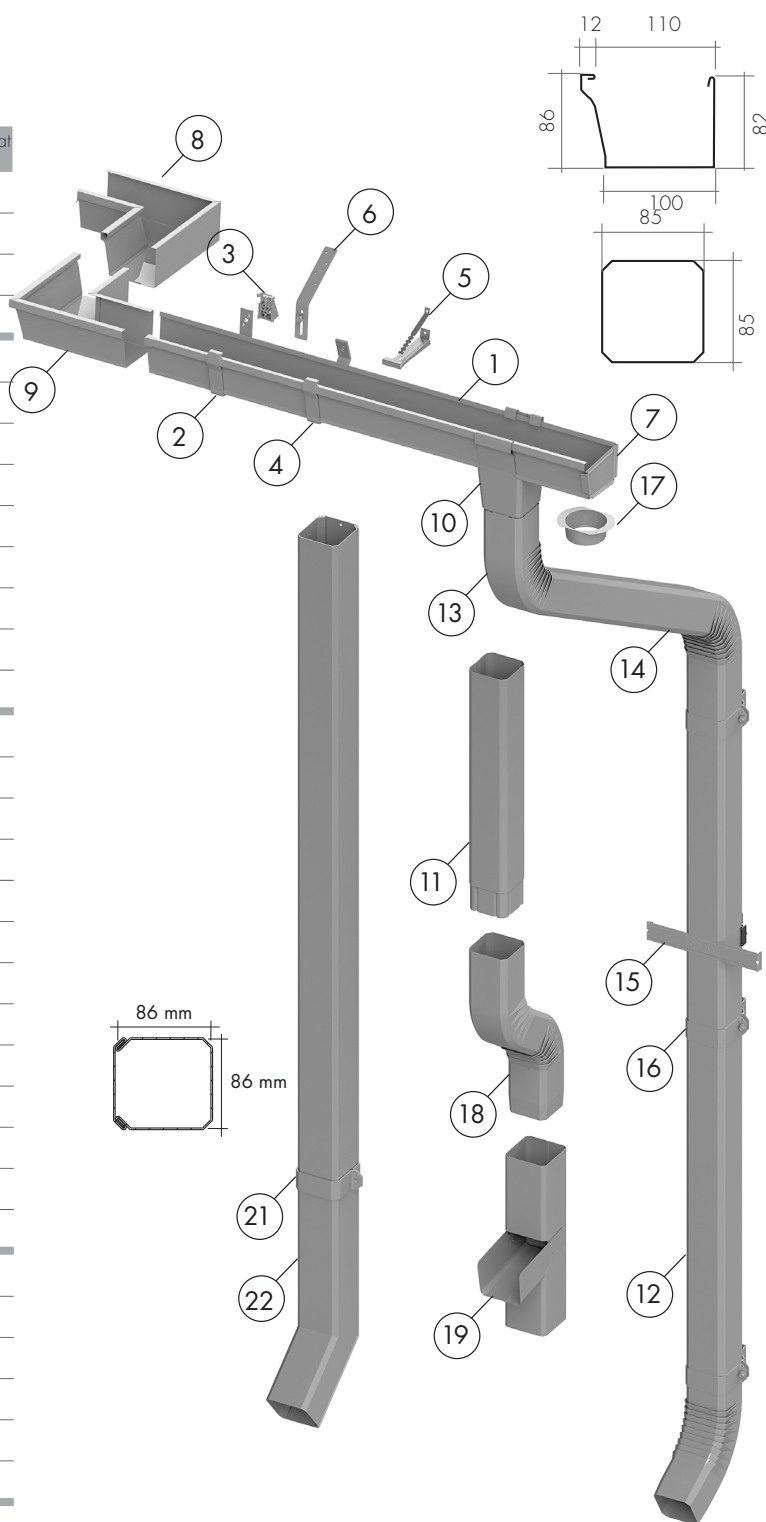


# КВАДРАТНАЯ ВОДОСТОЧНАЯ СИСТЕМА

ЖЕЛОБ К12, ВОДОСТОЧНАЯ ТРУБА К9х9

# ORIMA®

№	Наименование и размер	Код	GreenCoat RVS
1	Желоб К12		
	3 м 	11170	x
	4 м 	11260	x
	5 м 	11010	x
	6 м 	11020	x
2	Крюк желоба	11110	
3	Компенсатор хвостика		
	1:4 	10580	
	1:3 	10590	
	1:2 	10600	
	1:1.5 	10610	
4	Крюк желоба		
	1:2.5 	11180	
	1:3 	11120	
5	Внутренний кронштейн	11130	
6	Удлинитель крюка	11140	
7	Заглушка желоба правая	11040	x
	Заглушка желоба левая	11050	x
8	Внутренний угол	11070	
9	Внешний угол	11080	
10	Воронка желоба	11090	x
11	Водосточная труба		
	1.0 м 	12010	x
	2.0 м 	12020	x
12	Сливная труба	2.6 м 	x
13	Верхнее колено	12080	x
14	Нижнее колено	12090	x
15	Крепеж водосточной трубы	13050	
16	Крепеж водосточной трубы	12070	
17	Сливная воронка	11100	x
18	Отвод		
	5 см	12100	x
	10 см	12110	x
	15 см	12120	x
	20 см	12130	x
19	Отвод для сбора воды	12170	x
	Колено заказного размера	12970	x
20	Антиванд. труба	2.0 м 	12150
21	Крепеж антивандальной трубы	12160	



# КРУГЛАЯ ВОДОСТОЧНАЯ СИСТЕМА

## ЖЕЛОБ P13, ВОДОСТОЧНАЯ ТРУБА P87/P10

# ORIMA®

№	Наименование и размер	Код	GreenCoat RWS
1	Желоб P13		
	3 m 	10150	x
	4 m 	10170	x
	5 m 	10010	x
	6 m 	10020	x
2	Крюк желоба регулируемый	10730	
3	Крюк желоба короткий	10110	
4	Компенсатор хвостика		
	1:4 	10580	
	1:3 	10590	
	1:2 	10600	
	1:1.5 	10610	
	Крюк желоба 1:2.5 	10160	
	Крюк желоба 1:3 	10130	
	Крюк желоба длинный	10120	
	Удлинитель крюка	11140	
8	Крышка желоба с уплотнением	10040	x
9	Соединитель желоба	10050	x
10	Соединитель желоба с уплотнением	10060	x
11	Внутренний угол	10070	x
	Внешний угол	10080	x
12	P87 Воронка желоба	13500	x
13	P87 Водосточная труба		
	1.0 m 	13530	x
	2.5 m 	13540	x
14	P87 Колено	13520	x
17	P87 Крепеж водосточной трубы	13560	
18	P87 Воронка водосборная	13610	
19	P87 Отвод для сбора воды	13670	x
20	P87 Тройник	13620	x
12	P10 Воронка желоба	10090	
13	P10 Водосточная труба		
	1.0 m 	13010	x
	2.3 m 	13020	x
14	P10 Колено	13180	x
15	P10 Сливная труба	13190	x
16	P10 Крепеж водосточной трубы	13050	
17	P10 Крепеж водосточной трубы	13030	
18	P10 Воронка водосборная	13140	
19	P10 Отвод для сбора воды	13660	x
20	P10 Тройник	13680	x
21	P10 Верхнее колено	13070	x
22	P10 Нижнее колено	13080	x
23	P10 Сливная труба	13090	x
24	P10 Отвод 5/10/15/20 см	13100-13130	x
25	Антиванд. труба 2.0 m 	15010	
26	Антиванд. труба с отводом 2.0 m 	15020	
27	Крепеж антивандальной трубы	15030	

